



J. VAN HEMELEN
KEURINGSORGANISME VZW

Externe Dienst voor Technische Controles

Halsendallaan 5 - 1652 ALSEMBERG
tel 02/380.52.71 - fax 02/380 89.86

Meensestraat 41 - 8500 KORTRIJK
tel 056/35.76.76 - fax 056/35.68.87

e-mail info@vanhemelen.org
BTW BE 0422.507.353

Aanvraagnr 14A 108001

Ref. verslag

RAP AVR 20140131 - 1P



Proces verbaal van onderzoek van een huishoudelijke elektrische installatie op lage en zeer lage spanning

overeenkomstig de voorschriften van het Algemeen Reglement op de Elektrische Installaties

- Gelijkvormigheidsonderzoek van een huishoudelijke elektrische laagspanningsinstallatie (nieuw - wijziging - uitbreiding)(AREI art. 270)
- Controlebezoek van een bestaande huishoudelijke elektrische laagspanningsinstallatie (AREI art. 271)
- Controlebezoek van een huishoudelijke elektrische laagspanningsinstallatie vóór verzwaring van de aansluiting op het openbaar verdeelnet (AREI art. 276)
- Controlebezoek van een huishoudelijke elektrische laagspanningsinstallatie bij de verkoop van een wooneenheid (AREI art. 276bis)

Eigenaar/beheerder/ uitbater - Naam	AANNEMINGEN VAN WELLEN NV		Voornaam		Postnr	2950
Adres			Gemeente	KAPELLEN		
Installateur	IMTECH BELGIUM NV		Gemeente	WOMMELGEM		
BTW-nummer	BE 0402.969.474					
of identiteitskaartnr		Uitreikingsdatum		Gemeente		
Plaats van onderzoek	LICHTTOREN APP.04.08 - DE WILDE - MORTELMANS		Postnr.	2060		
Adres	ELLERMANSTRAAT 81		Gemeente	ANTWERPEN		
EAN-code			Elektriciteits verdeler	IMEA		

Type installatie	<input type="checkbox"/> tijdelijke installatie / voorlopige aansluiting voor werf / festiviteiten	<input checked="" type="checkbox"/> wooneenheid (huis, appartement, andere)	<input type="checkbox"/> huishoudelijke werkeenheid	<input type="checkbox"/> gemeenschappelijke delen van een residentiële eenheid
------------------	--	---	---	--

Algemene beschrijving van de aansluiting		Algemene beschrijving van de stroombanen en hun beschermingen	
U _{nom} (V ac/dc)	1f 230V	2x	2P AUT 16A - VOB 1,5mm ²
Ø voedingskabel (mm ²)	16mm ²	4x	2P AUT 20A - VOB 2,5mm ²
I _{nom} aansluiting (A)	MAX 40A	1x	2P AUT 32A - VOB 6mm ²
Type alg. schakelaar	ALG DIFF	VIA DIFF 30mA :	
Aantal borden	1	1x	2P AUT 16A - VOB 1,5mm ²
Aantal eindstroombanen	12	1x	2P AUT 16A - VOB 2,5mm ²
Type aardelektrode	LUS	3x	2P AUT 20A - VOB 2,5mm ²
Algemene diff.stroom.inr.	2P 40A 0,3A	-----	
Bijkomende diff.stroom.inr	2P 40A 0,03A		

Vaste verwarmingstoestellen (aantal - kW) :							
Metingen	Meetapparaat :	apparaat waarvan de inspecteur titularis is	Onderzoek uitgevoerd overeenkomstig :	procedure TD-E-01			
Aardspreidingsweerstand	23 Ω	Isolatiweerstand (250/500/1000V)	> 1 MΩ	Werkung differentieel-stroominrichting :	OK / NOK	Continuïteit PE-geleiders & equipot.	OK / NOK

Inbreuken (AREI - art.) / Bemerkingen (opm.)							

OPM : - keuken (meubel en apparaten) en badkamer nog niet geïnstalleerd

OPM : - nog geen verlichtingstoestellen geplaatst

Aanvullend bezoek bij onderzoek (ref.) : RAP / /

Besluit

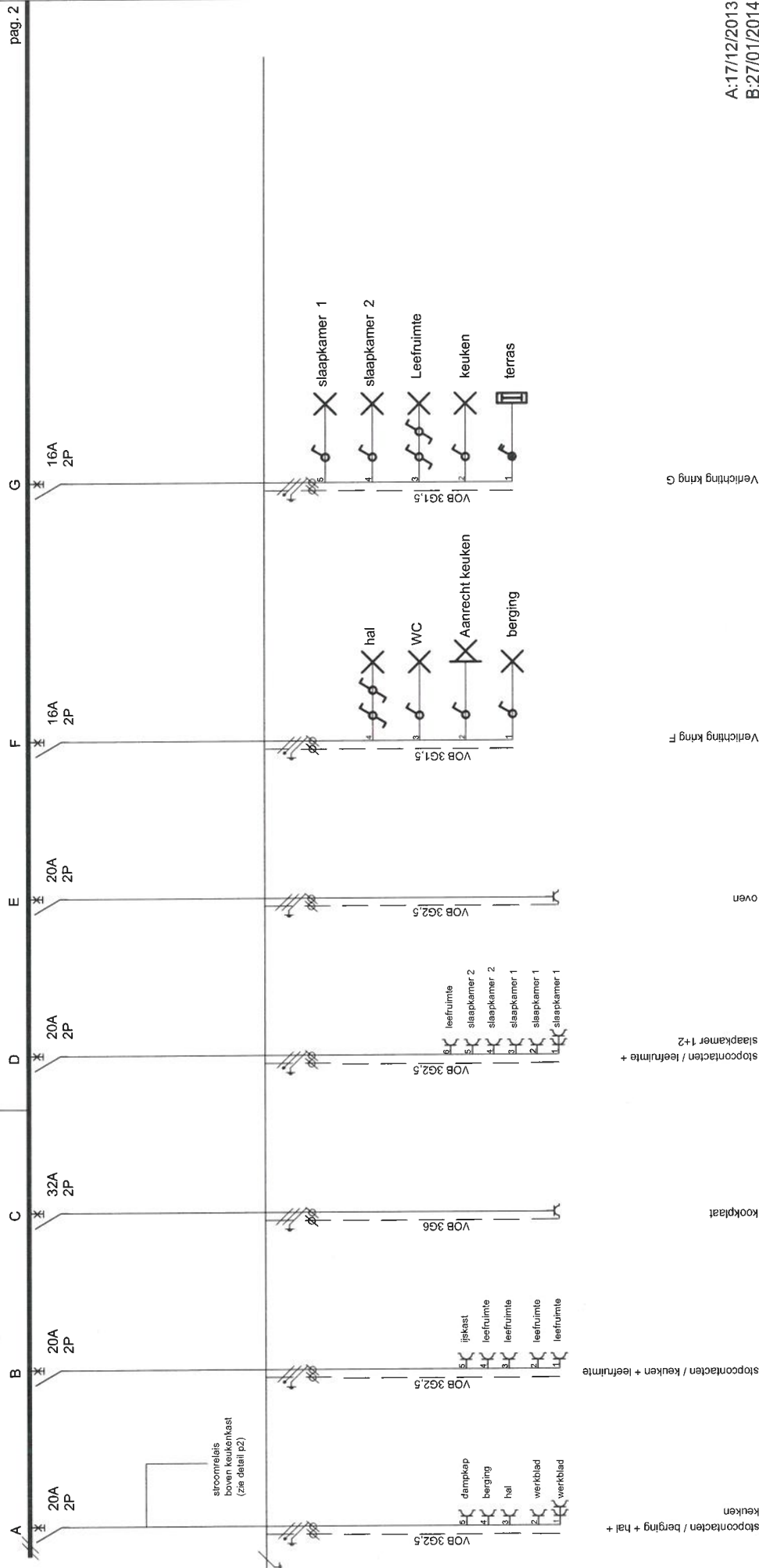
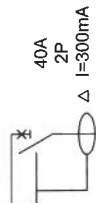
De elektrische installatie voldoet aan de voorschriften van het A.R.E.I.
De ingangsklemmen van de automatische differentieelstroominrichting, geplaatst aan het begin van de installatie, werden ontoegankelijk gemaakt door verzegeling. Het (de) eendraads- en opstellingsschema(s) werden voor gezien getekend / werden opnieuw geïllustreerd.
De volgende periodieke controle moet worden uitgevoerd binnen de door de van kracht zijnde reglementering voorgeschreven termijn. (art. 271)

De elektrische installatie voldoet niet aan de voorschriften van het A.R.E.I.
De werken, nodig om de inbreuken te doen verdwijnen die opgemerkt werden tijdens het controlebezoek, moeten zonder vertraging uitgevoerd worden en alle maatregelen moeten getroffen worden opdat de in overtreding zijnde installatie, indien zij in dienst blijft, geen gevaar vormt voor de personen of goederen.
Een aanvullend bezoek moet door hetzelfde organisme worden uitgevoerd vóór : / /

Volgend controlebezoek uiterlijk op:	Agent-onderzoeker (naam - nr - handtekening)	Andy VAN ROY - n° 142	Datum onderzoek:	31.01.2014
--------------------------------------	--	-----------------------	------------------	------------

Voeding van maatschappij

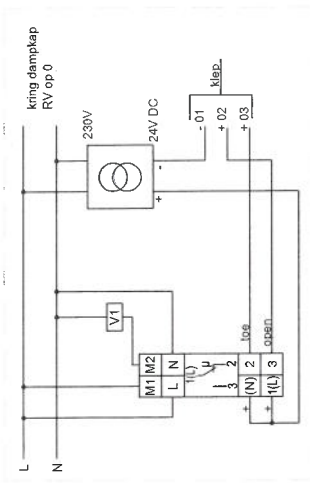
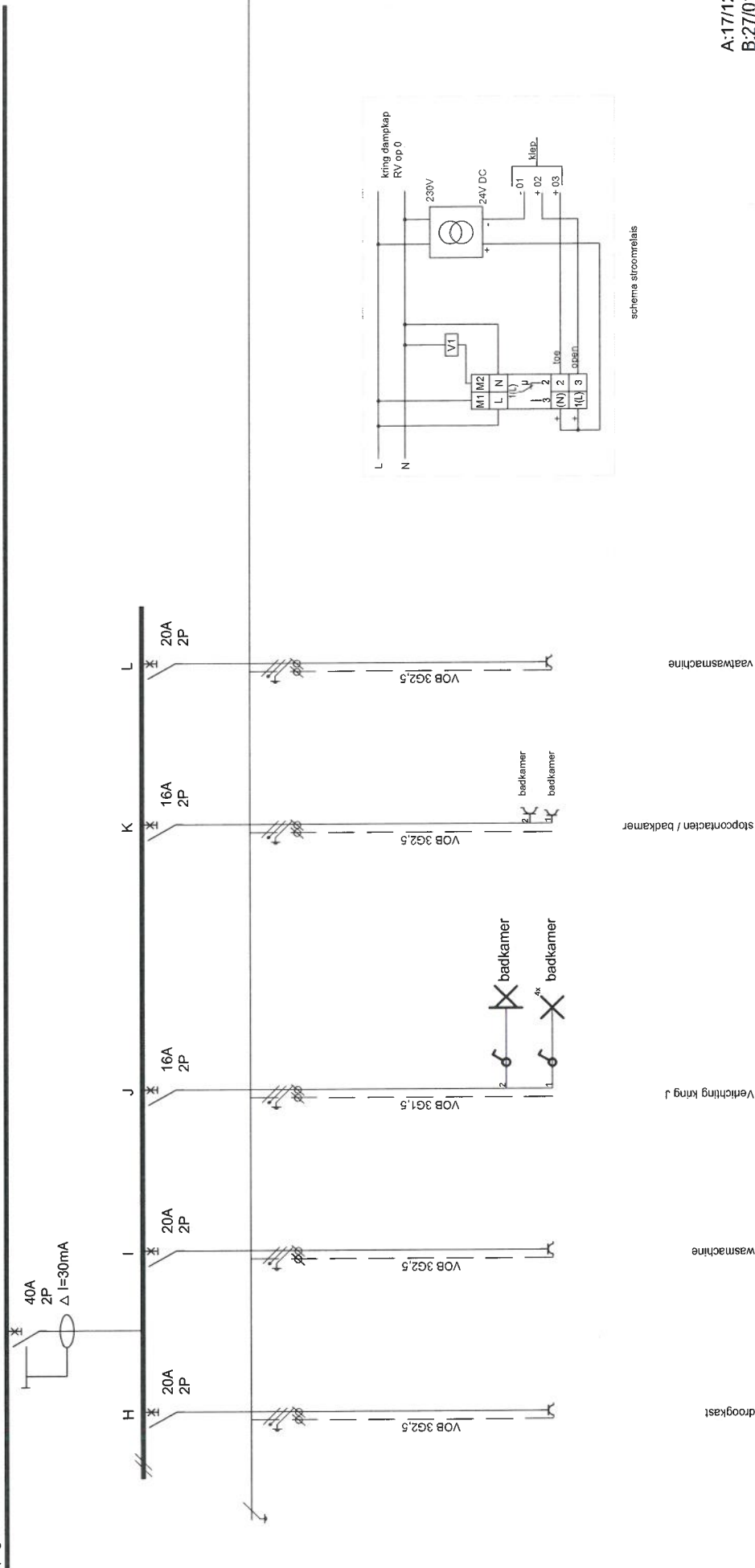
XVB 3G16



AS BUILT

- A:17/12/2013
- B:27/01/2014
- C:06/02/2014
- D:17/02/2014
- E:25/02/2014
- F:04/06/2014

BOUWHEER: 	KORALENHOEVE 9 2160 WOMMELGEM TEL: (03) 350.61.61 FAX: (03) 350.61.63	Lichttoren Antwerpen eendraadschema Appartement 04.08		Schaal: -/- Datum: 25/11/2013	Plan nr. 130246.401/04.08.EL.61.01	B	C
		D	E			F	

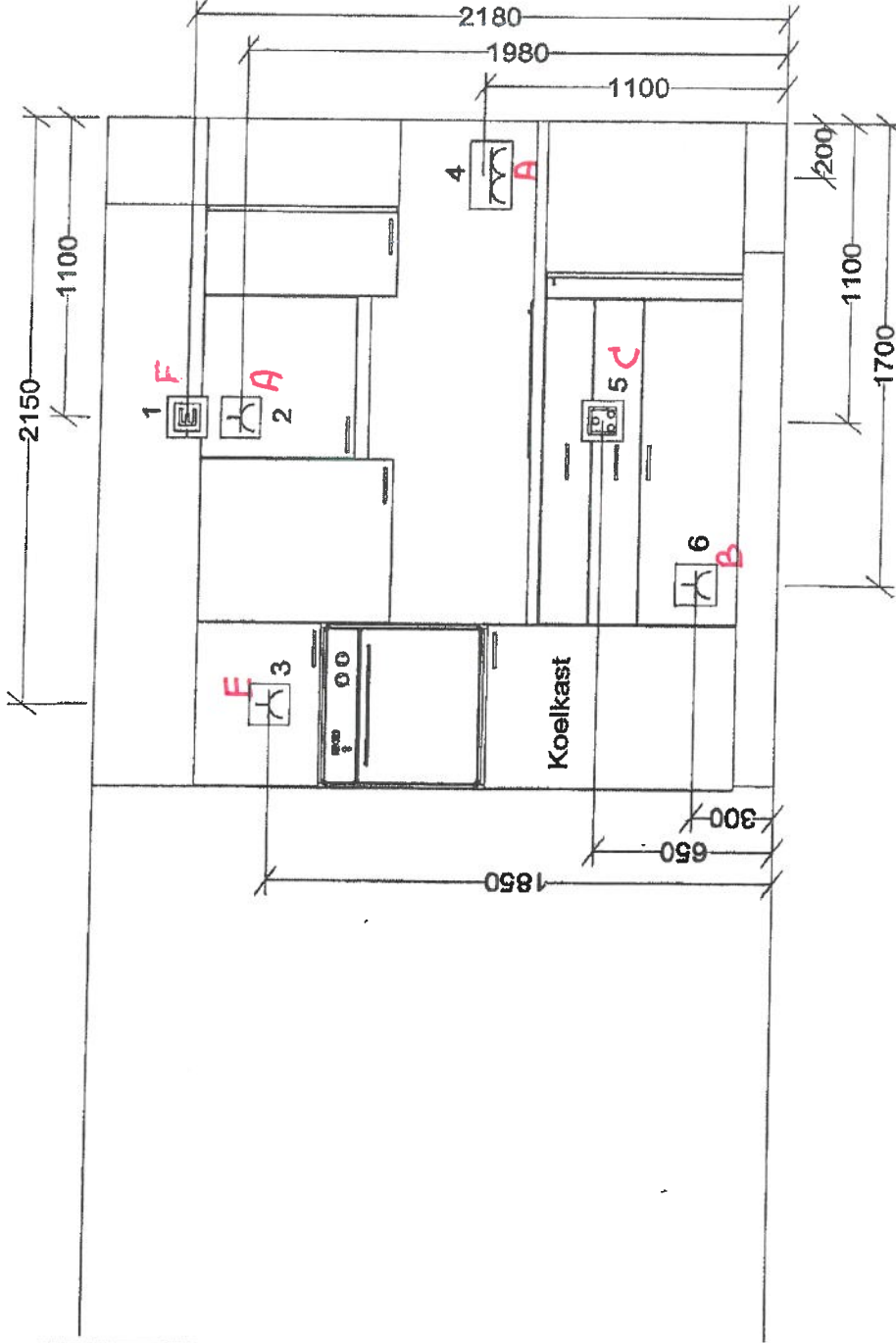


schema stroommelas

- A:17/12/2013
- B:27/01/2014
- C:06/02/2014
- D:17/02/2014
- E:25/02/2014
- F:04/06/2014

AS BUILT

		KORALENHOEVE 9 2160 WOMMELGEM TEL: (03) 350.61.61 FAX: (03) 350.61.63		Lichttoren Antwerpen eendraadschema Appartement 04.08		Tekenaar SWD	School: -/- Projectleider TV	Plan nr. 130246.401/04.08.EL.61.01	2	B C
		Datum: 25/11/2013		Datum: 25/11/2013		Projectleider TV		Plan nr. 130246.401/04.08.EL.61.01		D E F



1. Kabeleinde voor spots onder bovenkasten, verbonden met lichtschakelaar (7)
2. Stopcontact dampkap, afvoer dampkap \varnothing 125 mm
3. Stopcontact oven
4. Dubbel vrijstaand stopcontact (naar keuze)
5. Stopcontact kookplaat, 6,5 kW
6. Stopcontact koelkast

De plaats van de vrijstaande stopcontacten betreft enkel een voorstel en moet bepaald worden door de aannemer elektriciteit (in samenspraak met de klant)

Dit technisch plan is onder voorbehoud van opmeting door Deaplus

Alle afmetingen en maataanduidingen dienen op het werk gecontroleerd en eventueel aangepast te worden alvorens deze bindend zijn.



Deze met 20-20 vervaardigde tekening blijft eigendom van de ontwerper en mag zonder diens uitdrukkelijke toestemming niet gekopieerd worden

Gemaakt op: 20/08/2012
Afdrukt: 20/08/2012